
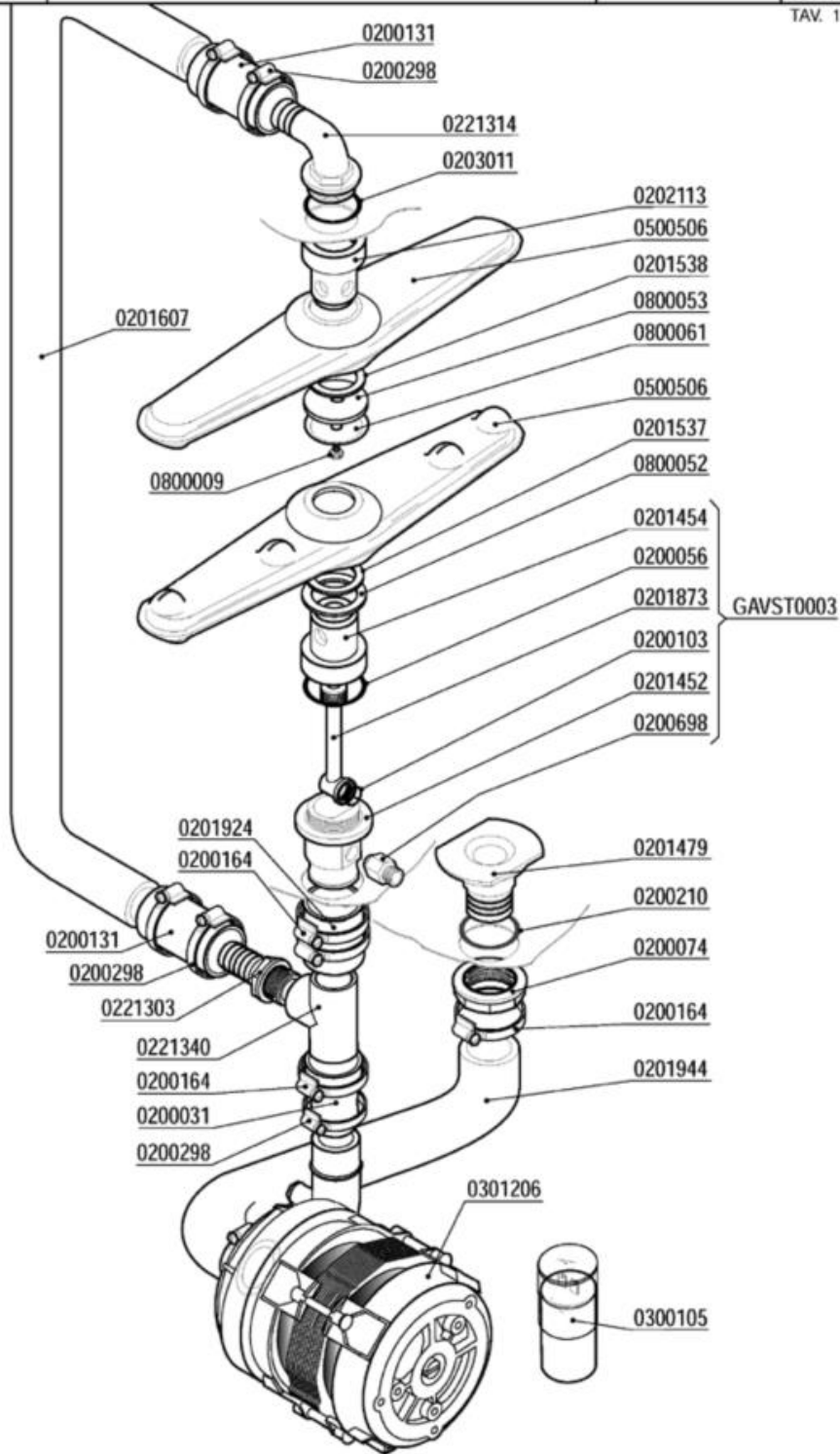


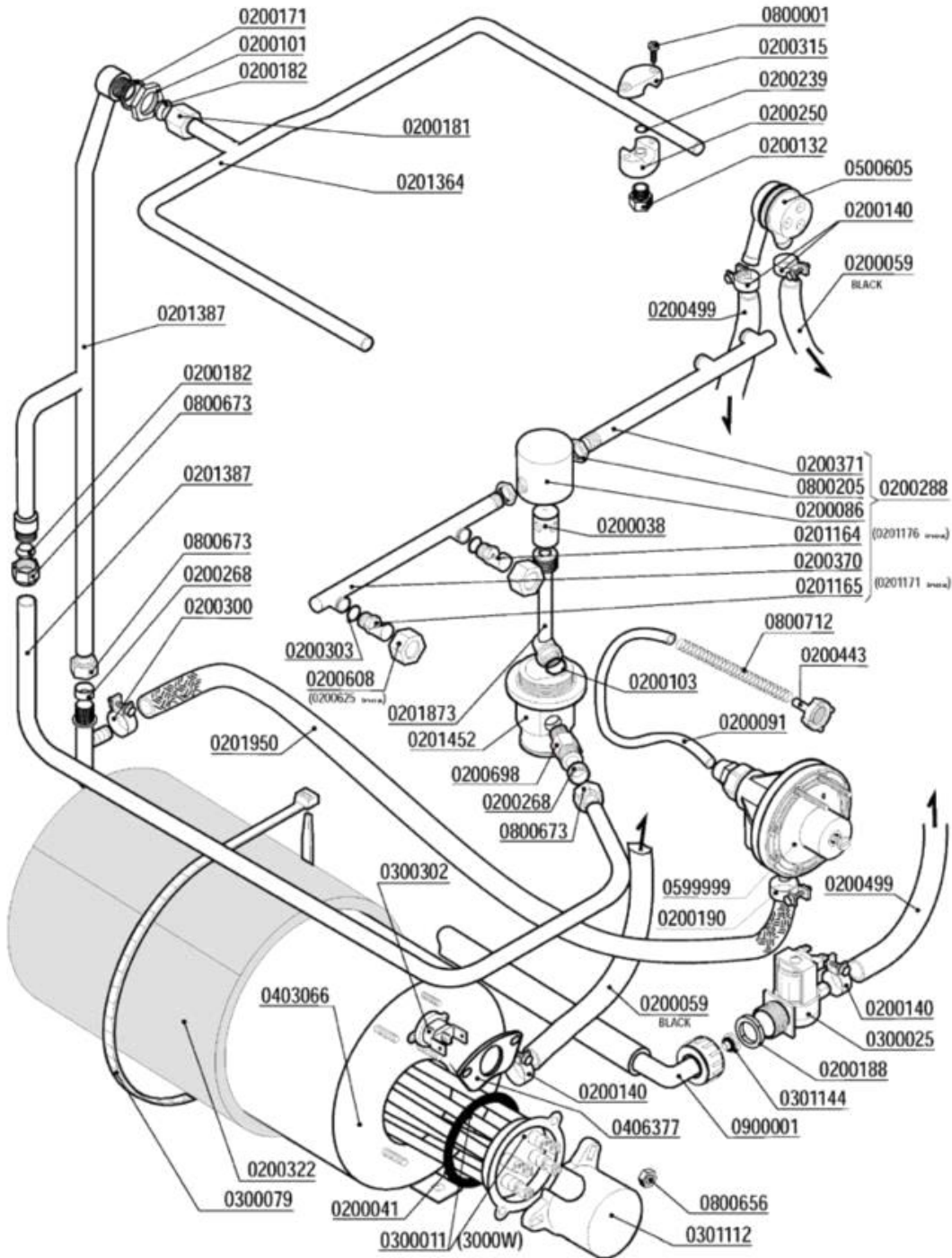
- 1 GRUPPO LAVAGGIO
- 2 GRUPPO RISCIAQUO
- 3 GRUPPO VASCA
- 4 QUADRO ELETTRICO
- 5 QUADRO ELETTRICO
- 6 GRUPPO POMPA SCARICO
- 7 SPORTELLO
- 8 CARROZZERIA
- 9 GRUPPO DEPURATORE
- 10 GRUPPO BREAK TANK
- 11 DOSATORI

	GRUPPO LAVAGGIO - COMPOSANTS LAVAGE WASH COMPONENTS - WASHROHR - LAVADO	MOD.	TAV.
		045F / 045F add	1 N
		045F-ek	ED. 09/2012
		045F-ek add	TAV. 1 DI 11



Codice	Descrizione	
GAVST0003	Gruppo colonna lavaggio 045VST	
0200031	Manicotto ridotto 38x26x45	
0200056	OR 144 pilette 1" 1/4	
0200074	Dado PP 1" 2190	
0200103	OR 2050 supporto ugello d.16mm	
0200131	Manicotto Radior 30x100 F 1854-94	
0200164	Fascetta 32-50	
0200210	OR 4125 Colonna lav.SRMR-cil.soll.d.35mm	
0200298	Fascetta 25-40	
0200698	Nipplo inox risciacquo VST 3/8-1/4" 7817	
0201452	Colonna lavaggio LB VST 7775	
0201454	***SOSTITUITO DA 0202101***	
0201479	Flangia aspirazione LB VST 7307	
0201537	Rondella usura mul.infer.lavaggio 9487	
0201538	Rondella usura mul.super.lavaggio 9488	
0201873	Collettore risciacquo LB VST 7776	
0201924	Manicotto premente L20-VS 40xh.190 6135	
0201944	Manicotto aspirante 045VS 8476	
0202113	Testina lavaggio M8 4F NSF	
0203011	OR 6162 lavaggio superiore F	
0221303	Portagomma 1"X25	
0221314	Portagomma a gomito 1"1/4x30 M	
0221340	T 1" 2240 PA	
0300105	Condensatore 050f	
0301206	Elettropompa HPO,4 ZF143 230/1/50 045VST	
0500506	Mulinello lavaggio 380/3F NSF 045Fvs8451	
0800009	Vite inox TEM8x15	
0800052	Rondella teflon 57x41x2	
0800053	Rondella nylon 50x8x2 Rif. 149	
0800061	Disco inox mulinello 259-83-A d.8	

	GRUPPO RISCIAQUO - COMPOSANTS RINÇAGE	MOD. 045F / 045F add	TAV. 2 N
	RINSE COMPONENTS-NACHSPÜLROHR-ENJUAGUE	045F-ek 045F-ek add	ED. 09/2012 TAV. 2 DI 11

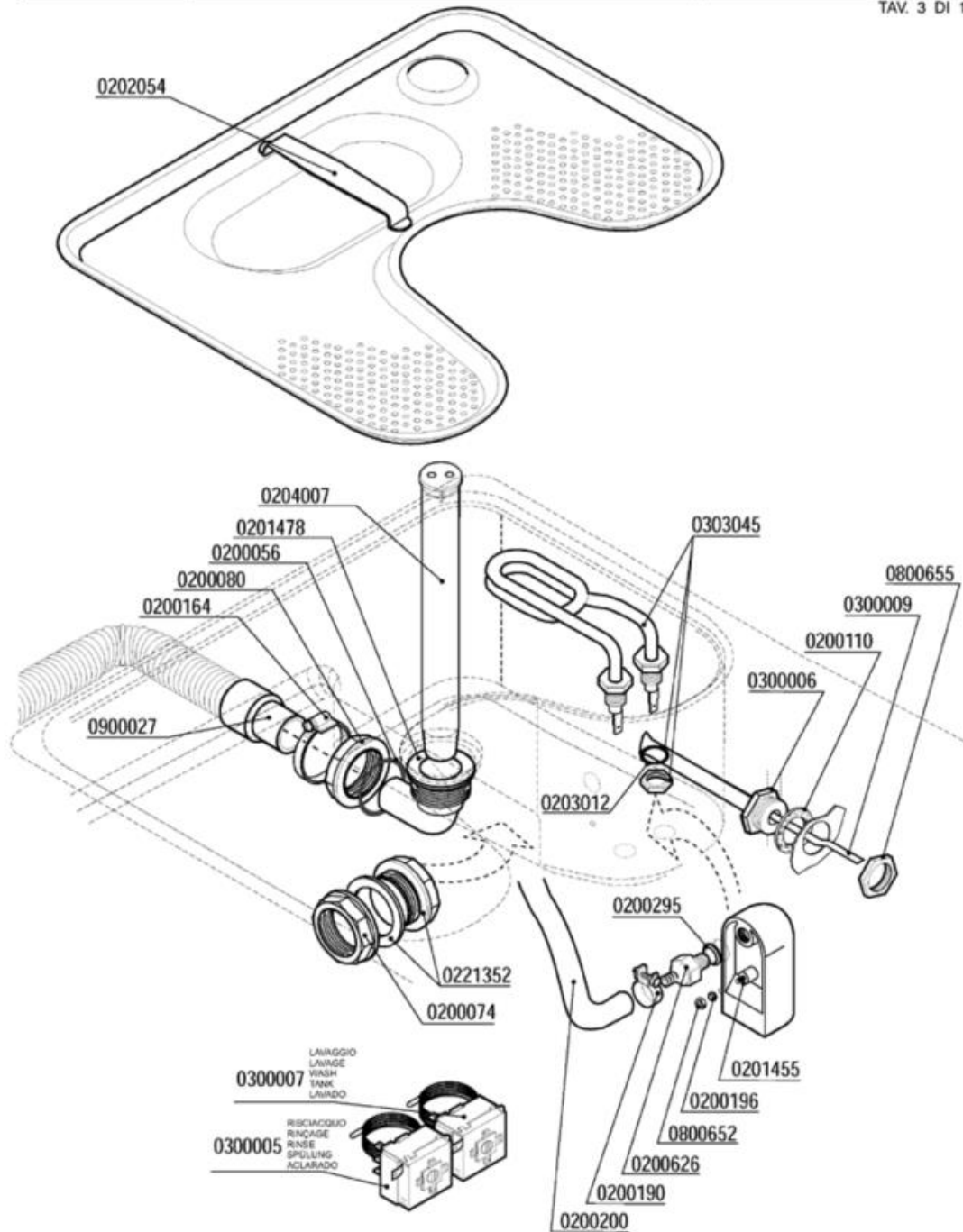


Codice	Descrizione	
0200038	Perno risciacquo inox 1205	
0200041	OR 6225 resistenza boiler	
0200059	Tubo gomma 10x17 food quality	
0200086	Testina mulinello risciacquo 1206	
0200091	Tubo cristallo PP 4x6	
0200101	Dado inox 3/8" Gas 55-83	
0200103	OR 2050 supporto ugello d.16mm	
0200132	Ugello OT 1/8" 1,1 l/m 120° Rif.34	
0200140	Fascetta collare 17x19	
0200171	Guarnizione piana 27x17x2	
0200181	Dado bicono inox 3/8"x12 1040-91	
0200182	Bicono OT 3/8"x12 1311-92	
0200188	Guarnizione gomma 25x16x2	
0200190	Fascetta collare benzina 13x15	
0200239	OR 2031 supporto ugello risciacquo	
0200250	Supporto ugello risciacquo 1/8"G	
0200268	Bicono TEFLON 3/8"x12	
0200288	Braccio risciacquo inferiore 045F-S510	
0200300	Fascetta collare benzina 15x17	
0200303	OR 2021 ugelli risciacquo miscola FDA	
0200315	Cavallotto ugello risciacquo	
0200322	Coibentazione boiler 3lt 2126	
0200370	Braccio di risciacquo 200mm DX cesto 45	
0200371	Braccio di risciacquo 200 mm SX cesto 45	
0200443	Filtro fondo dos.idrico 3000	
0200499	Tubo gomma 12x19,5 food quality	
0200608	**SOSTITUITO DA 0200625**	
0200625	Ghiera inox fissaggio ugelli 2611	
0200698	Nipplo inox risciacquo VST 3/8-1/4" 7817	
0201164	Ugello risciacquo foro 1,2 D.2612 NSF	
0201165	Ugello risciacquo foro 1,5 D.2609 NSF	
0201171	Ugello risciacquo inox foro 1,5 2609	
0201176	Ugello risciacquo inox foro 1,2 2612	
0201364	Asta risciacquo superiore int.045LS 6504	
0201452	Colonna lavaggio LB VST 7775	
0201873	Collettore risciacquo LB VST 7776	
0201950	Tubo dos./boiler silicone/inox L=20cm	
0300011	Resistenza 3000W/3 Rif.76 flangia inox	
0300025	Elettrovalvola 1 via 329069	
0300079	Fascetta coib. boiler 5231-540-78	
0300302	Termostato unipolare riarmo 105° BN5	
0301112	Copriresistenza 1 elemento 3x6mm	
0301144	Riduttore pressione 10 Litri/Min	
0406377	Piastrina termostato boiler DSP 7267	
0500605	Valvola rompivuoto DVGW GD	

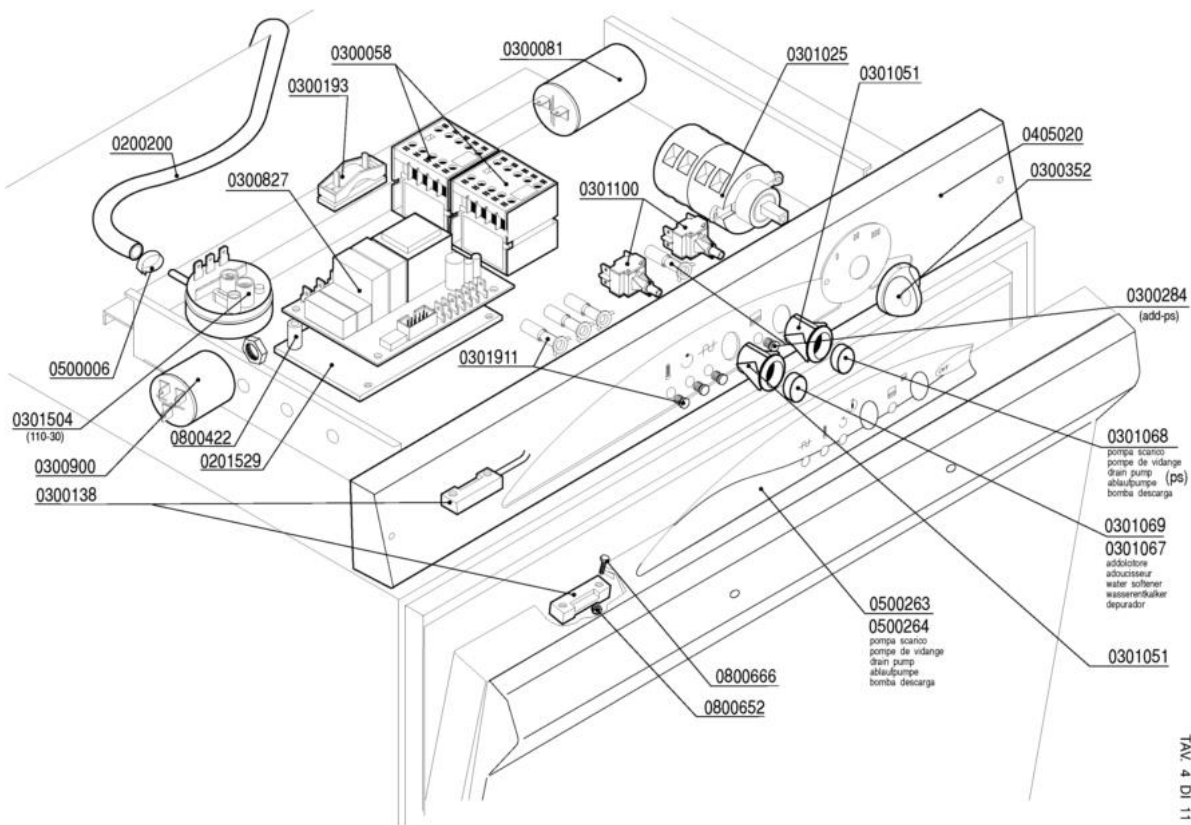
GRUPPO RISCIAQUO

Codice	Descrizione	
0599999	Dosatore brillantante MOD.3000	
0800001	Vite inox ATFTCTCR 3,9x15-Supp.Ug.Risc.	
0800205	Dado inox M12x1 E16S5	
0800656	Dado ottone esagonale M6	
0800673	Dado bicono ottone 3/8"x12	
0800712	Molla inox 160mm per tubo brillantante	
0900001	Tubo carico gomma 90°C VDE	

	GRUPPO VASCA - COMPOSANTS CUVE TANK COMPONENTS - TANKROHR - GRUPO CUBA	MOD. 045F / 045F add 045F-ek 045F-ek add	TAV. 3 N
		ED. 09/2012 TAV. 3 DI 11	



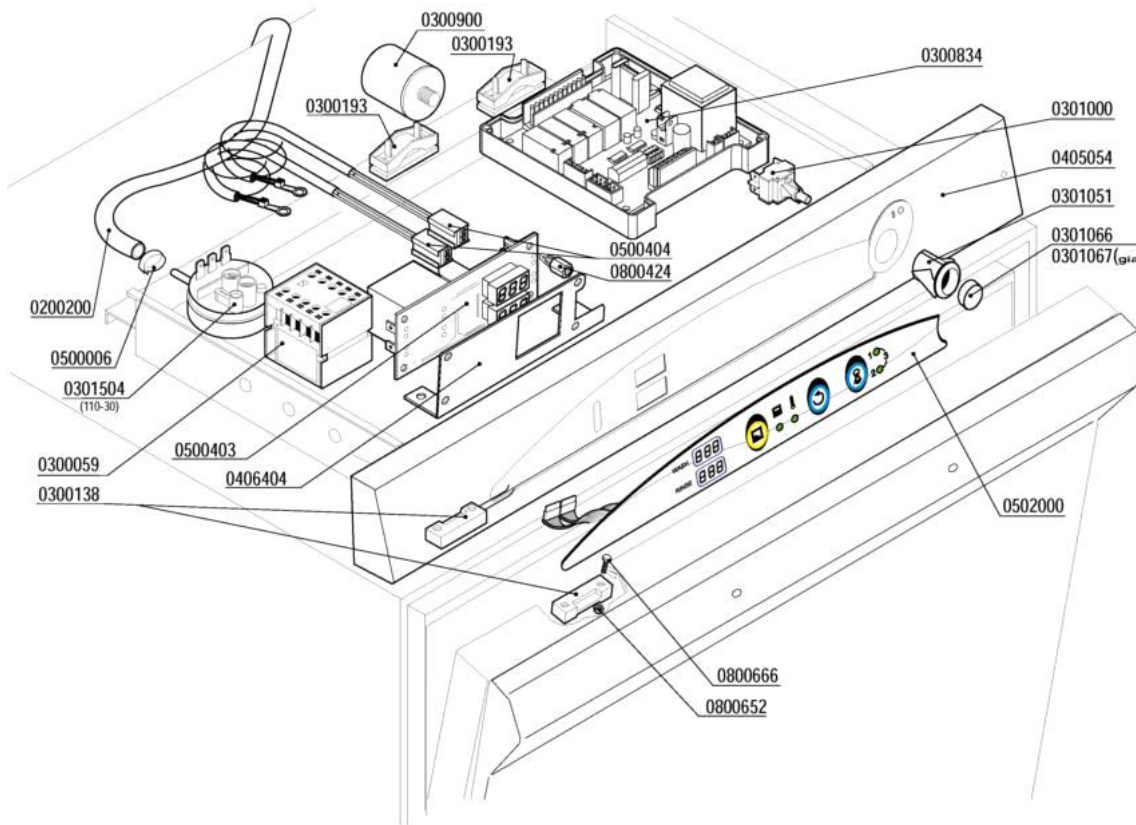
Codice	Descrizione	
0200056	OR 144 pilette 1" 1/4	
0200074	Dado PP 1" 2190	
0200080	Ghiera 1"1/42190	
0200110	Guarnizione piana 31x21x2	
0200164	Fascetta 32-50	
0200190	Fascetta collare benzina 13x15	
0200196	Guarnizione Nyltite M3	
0200200	Tubo a pipa per pressostato	
0200295	Guarnizione Nyltite M12	
0200626	Portagomma trappola aria ELLE 3381	
0201455	Trappola d'aria anteriore L=85 mm	
0201478	Piletta scarico LB VST 7350	
0202054	Filtro vasca stampata LB inox 7390	
0203012	OR 112 VITON Resistenze LB VST	
0204007	Troppopieno LB VST 7315	
0221352	SOSTITUITO DA 0200935*****	
0300005	Termostato 90°C c.2000 1NONC boiler IMIT	
0300006	Guaina termostato inox	
0300007	Termostato 80°C c.2100V.1NANC vasca IMIT	
0300009	Molla a frizione Rif.134	
0303045	Resistenza vasca 1000W LB VST	
0800652	Dado inox autobloccante M3	
0800655	Dado OT 1/2" nichelato	
0900027	Tubo scarico d.25 l.1,5 LB a gomito	



	QUADRO ELETTRICO - TABLEAU ELECTRIQUE CONTROL BOX - SCHALT-TAFEL - CABA ELECTRICA	MOD. 045F add	TAV. 4 N
	ED. 09/2012 TAV. 4 DI 11		

QUADRO ELETTRICO


Codice	Descrizione
0200200	Tubo a pipa per pressostato
0201529	Piastrina isolante timer 7461
0300058	Contattore 20A 4NO 230V LC1-K0610M7 TEL.
0300081	Condensatore 12,5 of
0300138	Micro contatto magnetico 1NO +0800142
0300193	Fissacavo PA 268 + vite 3,5X25
0300284	**SOSTITUITO DA 0301910**
0300352	Manopola selettore TIMER 7524
0300827	Timer elettronico pulsanti ADD
0300900	Filtro antidisturbo 411135001
0301025	Selettore L21 VS-PS
0301051	Supporto tasto ovale
0301067	Tasto giallo ovale
0301068	Tasto blu ovale
0301069	Tasto grigio ovale
0301100	Pulsante unipol. OV 1NO 16amp COMPLETO
0301504	Pressostato 110-30
0301911	Led schede elettroniche cavo bianco 36cm
0405020	Pannello comando 045F 3T 7427
0500006	Fascetta SNP2/CLIC 11,5-13,5
0500263	**SOSTITUITO DA 0500264**
0500264	Targa PCB EFFE 3TSI-PS
0800422	Distanziale filettato FF01 4080 15
0800652	Dado inox autobloccante M3
0800666	Vite inox TEM3X10

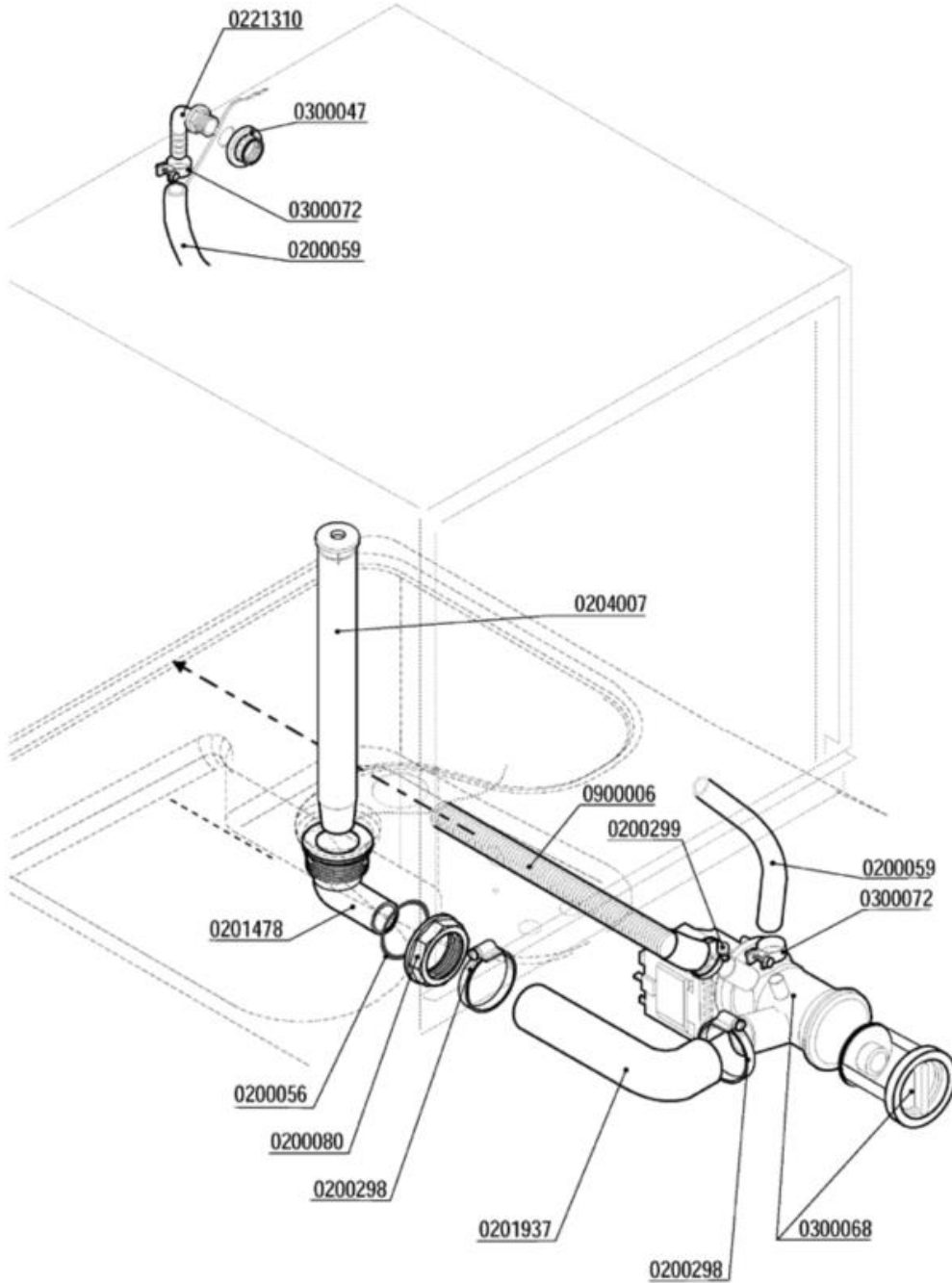


	QUADRO ELETTRICO - TABLEAU ELECTRIQUE CONTROL BOX - SCHALT-TAFEL - CAJA ELECTRICA	MOD. 04SF - 04SF-ek 04SF-ek-add 04SF-ek-add-ps	TNV 5 N
		ED. 09/2012	
		TAN. 5 DI 11	

QUADRO ELETTRICO

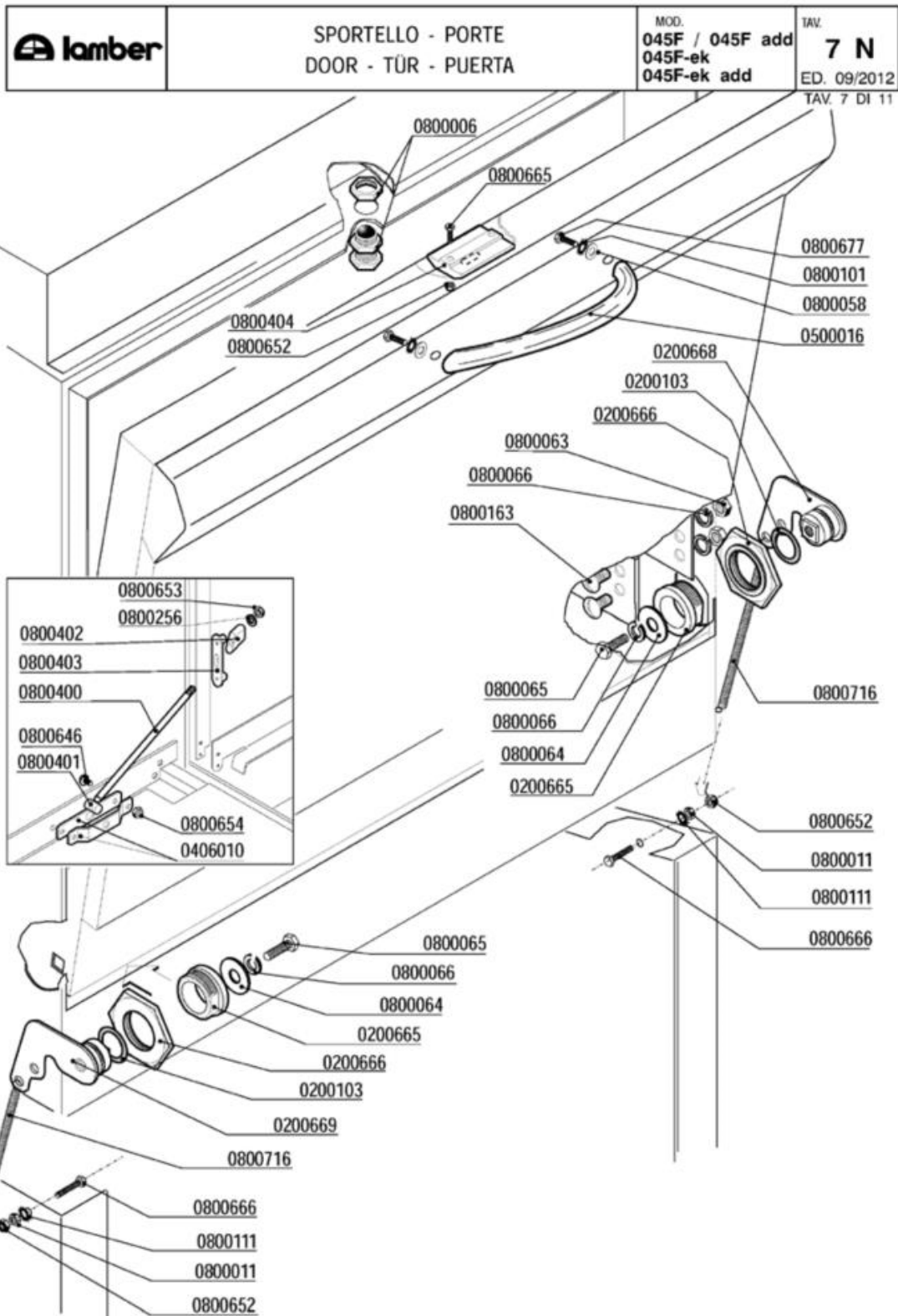
Codice	Descrizione
0200200	Tubo a pipa per pressostato
0300059	Contattore 16A 4NO V230-LS07.10 AEG
0300138	Micro contatto magnetico 1NO +0800142
0300193	Fissacavo PA 268 + vite 3,5X25
0300834	Timer F92-ek 5 Rélé BT/SRS ADD
0300900	Filtro antidisturbo 411135001
0301000	Interruttore bip. 0V 2NO 16 amp COMPLETO
0301051	Supporto tasto ovale
0301066	Tasto verde ovale
0301067	Tasto giallo ovale
0301504	Pressostato 110-30
0405037	Pannello comando EFFE ek tastiera membr
0500006	Fascetta SNP2/CLIC 11,5-13,5
0500403	Termometro doppio elettronico 230V
0500404	Sonda termometro elettronico
0502000	Tastiera membrana F92ek
0502008	Tastiera membrana EFFE LAMBER
0800424	Distanziatore CF06 schede elettron.h.10
0800652	Dado inox autobloccante M3
0800666	Vite inox TEM3X10

	GRUPPO POMPA SCARICO - POMPE DE VIDANGE DRAIN PUMPE PARTS - ABLAUFPUMPE BOMBA DESAGUE	MOD. 045F / 045F add	TAV. 6 N
		045F-ek 045F-ek add	ED. 09/2012 TAV. 6 DI 11




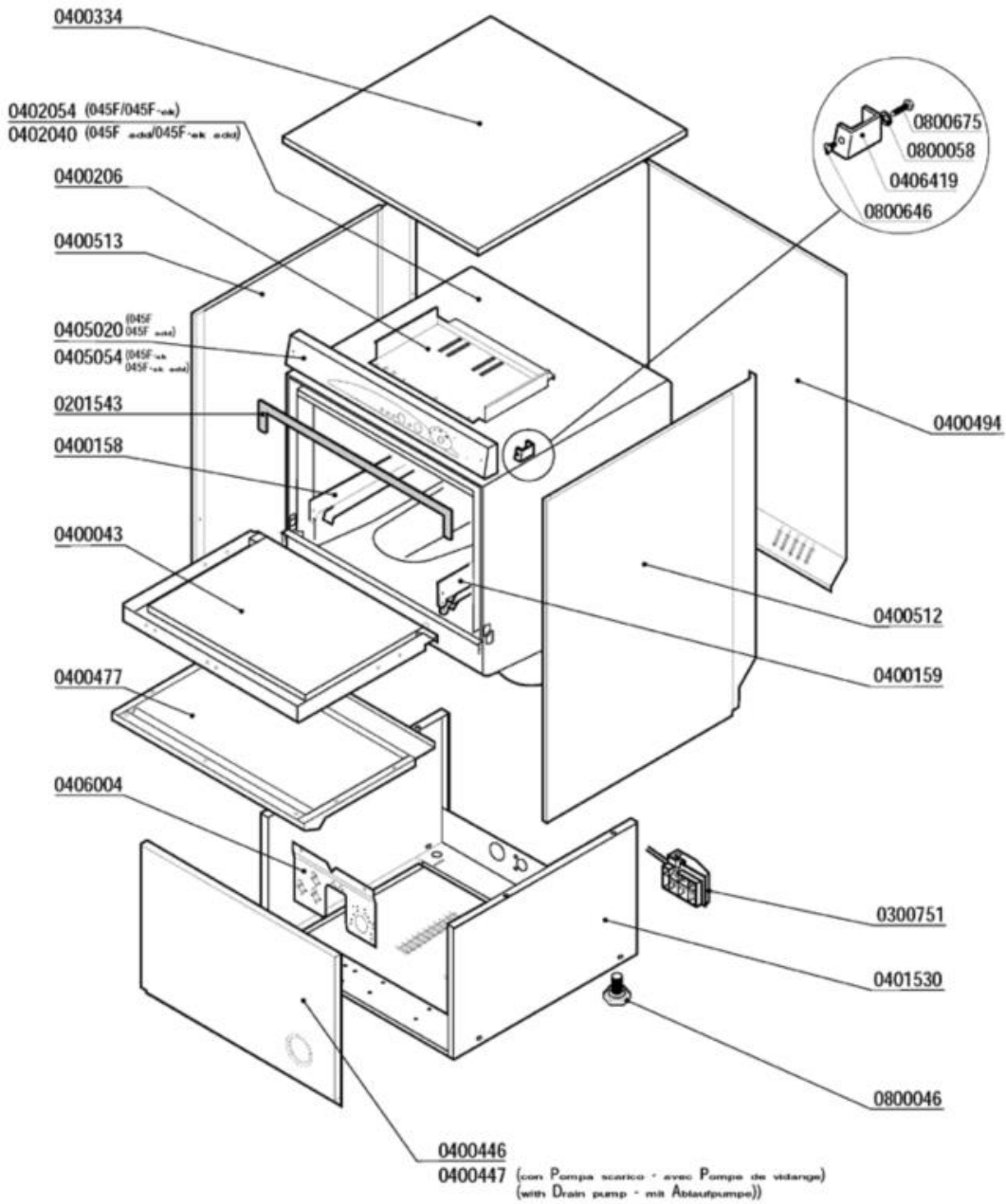
GRUPPO POMPA SCARICO

Codice	Descrizione
0200056	OR 144 pilette 1" 1/4
0200059	Tubo gomma 10x17 food quality
0200080	Ghiera 1"1/42190
0200298	Fascetta 25-40
0200299	Fascetta 20-32
0201478	Piletta scarico LB VST 7350
0201937	Tubo gomito Pompa Scarico LB VST 7765
0204007	Troppopieno LB VST 7315
0221310	Portagomma a gomito 3/8"Mx12
0300047	Dado PP 3/8" 2190
0300068	Elettropompa scarico 40W/230/50 FILTRO
0300072	Fascetta nylon 5215-200-48
0900006	Tubo scarico d.19,5 per pompa scarico



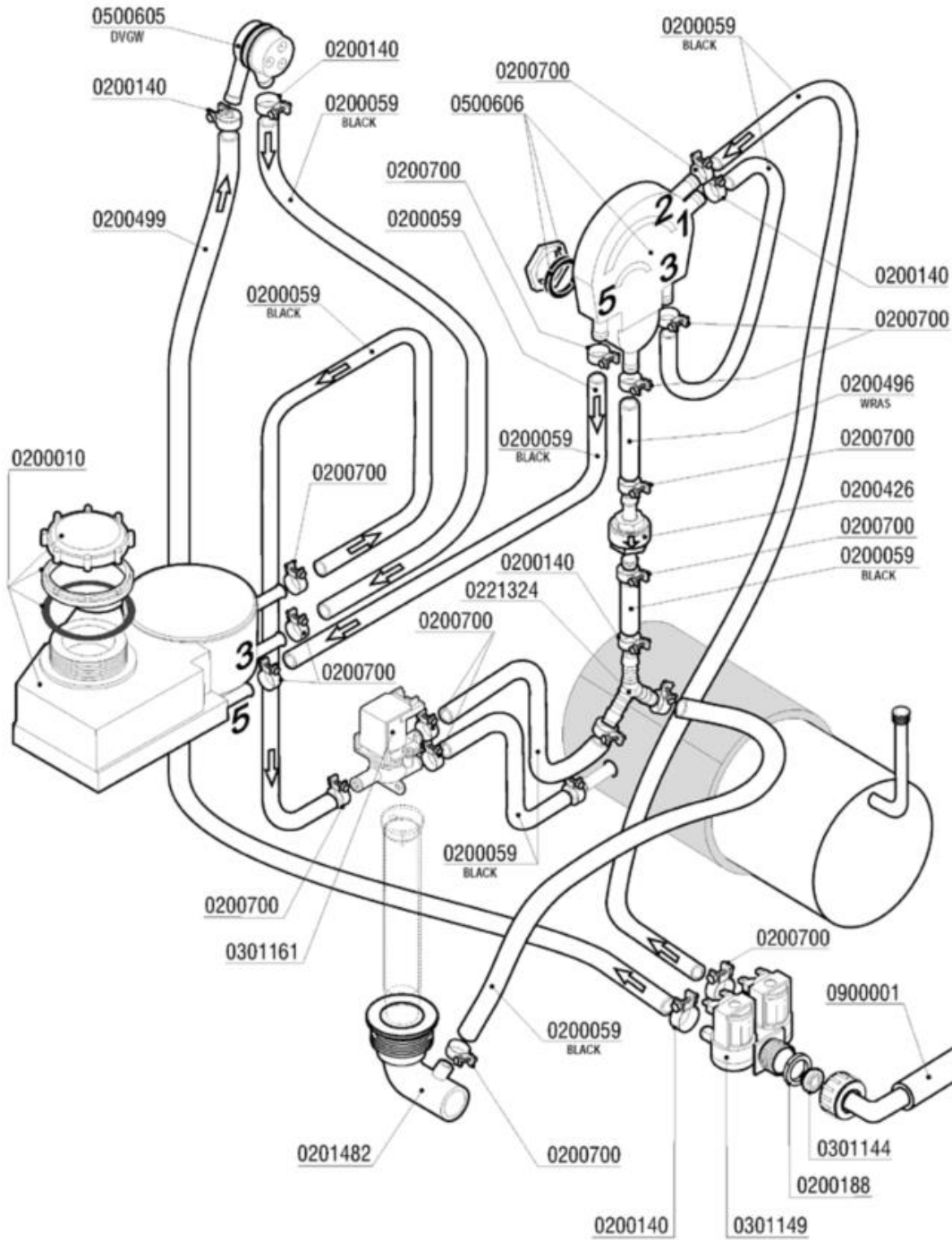
Codice	Descrizione
0200103	OR 2050 supporto ugello d.16mm
0200665	Bussola perno sportello c/molla 5952
0200666	Dado perno sportello c/molla 5952
0200668	Piastrina/perno tendimolla porta DX 6291
0200669	Piastrina/perno tendimolla porta SX 6291
0406010	Staffa tirante porta F/LB 2500-2501/95
0500016	Maniglia inox EFFE ELESA 192mm
0800006	Cricchetto Rif.32+33+32 con dadi 255-83
0800011	Dado inox M3
0800058	Rondella piana inox 4x12
0800063	Dado inox M6
0800064	Rondella piana inox diam.6x18
0800065	Vite inox TEM6x16
0800066	Rondella grower inox diam.6
0800101	Rondella dentellata inox d.4
0800111	Rondella dentellata inox d.3
0800163	Vite inox POELIER M6X10
0800256	Rondella piana inox d.5
0800400	Tirante sportello M5x305 795
0800401	Perno tirante sportello
0800402	Fermo tirante sportello
0800403	Piastrina scorrimento sportello
0800404	Bloccascrocchetto
0800646	Vite inox POELIER M4X10 largh.testa 9,5
0800652	Dado inox autobloccante M3
0800653	Dado inox autobloccante M5
0800654	Dado inox autobloccante M4
0800665	Vite inox TEM3X8
0800666	Vite inox TEM3X10
0800677	Vite inox TEM4x10
0800716	Molla sportelli LB

	CARROZZERIA - CARROSSERIE HOOD - KARROSSERIE - CARROCERÍA	MOD. 045F/045F add 045F-ek 045F-ek add	TAV. 8 N ED. 09/2012 TAV. 8 DI 11



Codice	Descrizione
0201543	Guarnizione anticondensa 045F 473mm 9435
0300751	Fissacavo esterno PA223 6 poli
0400043	Sportello 045F/S510 2194/2195
0400158	Guida sx 045F/S510 1679
0400159	Guida dx 045F/S510 1679
0400206	Piastra cablaggio EFFE 2198-95
0400334	Pannello superiore 045F/S510 COIB.2689
0400446	Pannello anteriore 045F COIB.2696
0400447	Pannello anteriore 045F P.S.COIB.2696
0400477	Pannello sportello 045F/S510 2454/2463
0400494	Pannello retro 045F COIB.2695
0400512	Pannello laterale 045 DX 2690
0400513	Pannello laterale 045 SX 2690
0405020	Pannello comando 045F 3T 7427
0406419	Distanziale pannello comando 7747
0800046	Piedino M10
0800058	Rondella piana inox 4x12
0800646	Vite inox POELIER M4X10 largh.testa 9,5
0800675	Vite inox TEM4x12

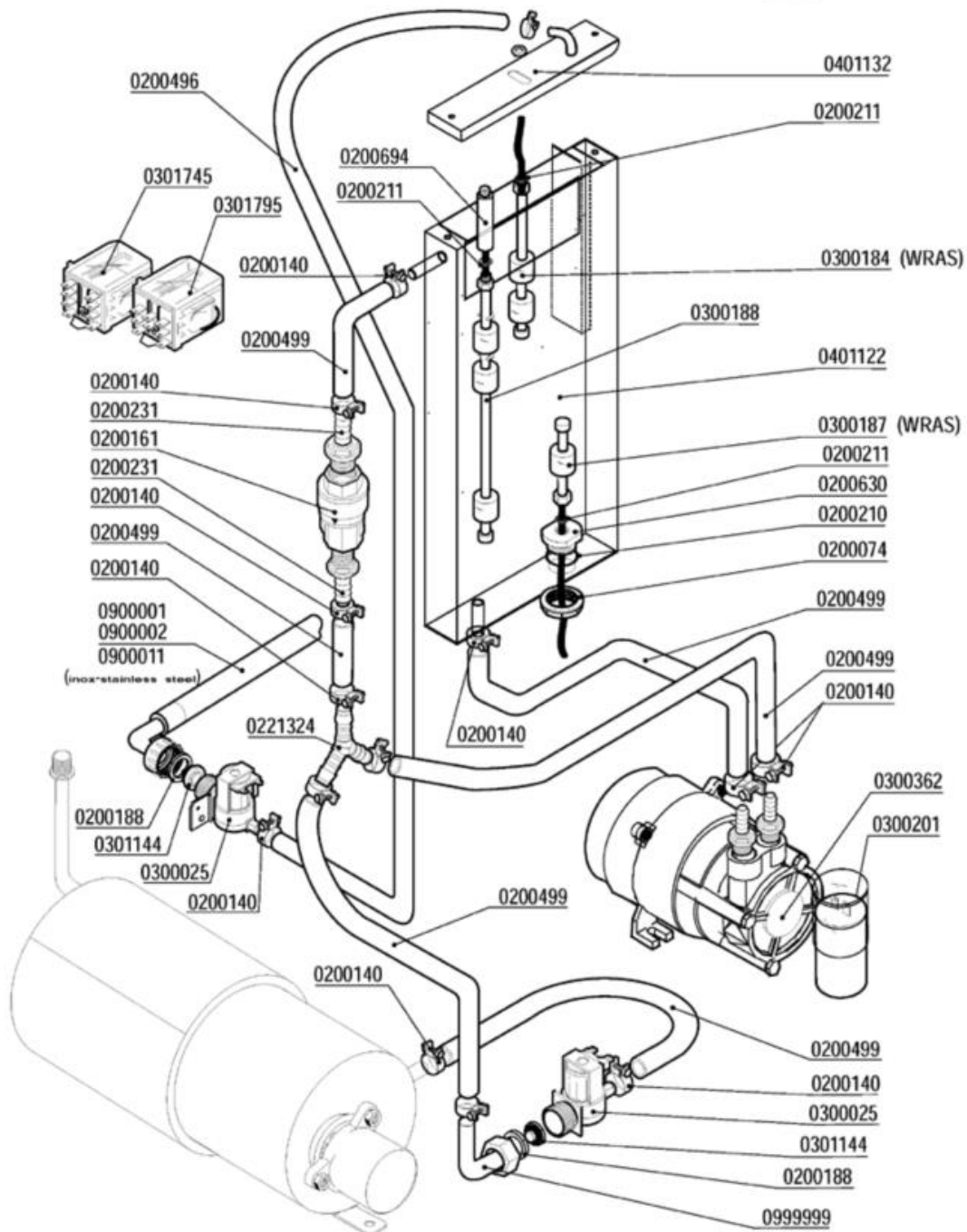
	GRUPPO DEPURATORE-GROUPE ADOUCISSEUR WATER-SOFTENER-WASSERENTKALKER DESCONCENTRADOR	MOD.	TAV.
		045F add 045F-ek add	9 N ED. 09/2012 TAV. 9 DI 11



GRUPPO DEPURATORE


Codice	Descrizione
0200010	Decalcificatore + Boccia sale rigenera
0200059	Tubo gomma 10x17 food quality
0200140	Fascetta collare 17x19
0200188	Guarnizione gomma 25x16x2
0200426	Valvola antiritorno dep AuK WZ-165-004
0200496	Tubo 10x18 WRAS - Miflex
0200499	Tubo gomma 12x19,5 food quality
0200700	Fascetta collare benzina 16x18
0201482	Piletta scarico LB VST- ADD 8082
0221324	Portagomma ad "Y" YS10
0301144	Riduttore pressione 10 Litri/Min
0301149	Elettrovalvola doppia c/regolatore 0,5lt
0301161	Elettrovalvola deviatrice rigenera
0500605	Valvola rompivuoto DVGW GD
0500606	Valvola rompivuoto rigenera ADD
0900001	Tubo carico gomma 90°C VDE

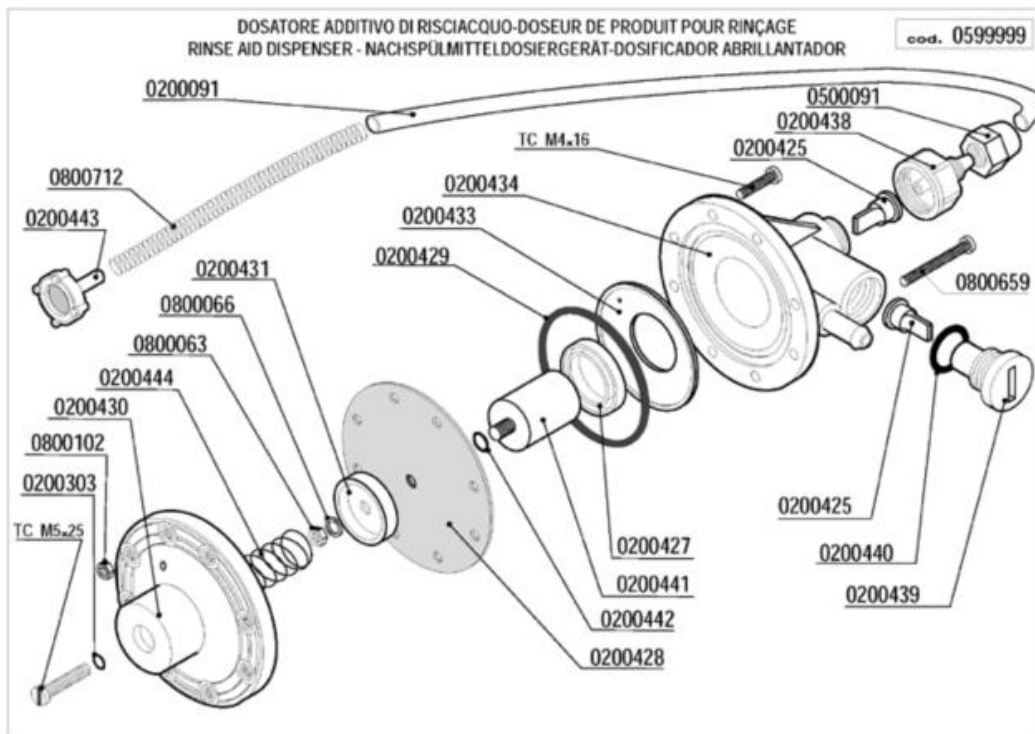
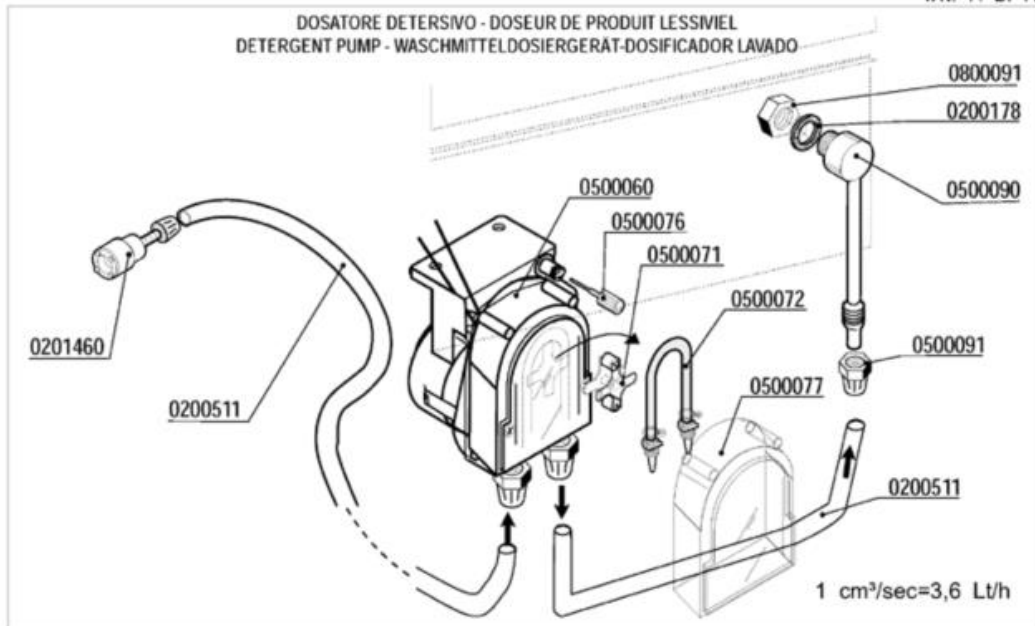
	GRUPPO BREAK TANK - COMPOSANTS BREAK TANK BREAK TANK COMPONENTS-BREAK TANK-ROHR GRUPO BREAK TANK	MOD.	TAV.
		045F 045F-ek SRS	10 N ED. 09/2012 TAV. 10 DI 11



GRUPPO BREAK TANK

Codice	Descrizione
0200074	Dado PP 1" 2190
0200140	Fascetta collare 17x19
0200161	Valvola di ritegno PA 3/4" 2700
0200188	Guarnizione gomma 25x16x2
0200210	OR 4125 Colonna lav.SRMR-cil.soll.d.35mm
0200211	OR 3030 Livelli A81/Tappo M10x1
0200231	Portagomma 3/4"Mx12 2130
0200496	Tubo 10x18 WRAS - Miflex
0200499	Tubo gomma 12x19,5 food quality
0200630	Raccordo asta livello serb.sollev.4138
0200694	Prolunga livelli BREAK TANK 7585
0221324	Portagomma ad "Y" YS10
0300025	Elettrovalvola 1 via 329069
0300184	Controllo 2 livelli BREAK TANK WRAS
0300187	Controllo livello inferiore Break Tank
0300188	Controllo livelli A81 VP 70/120/345
0300201	Condensatore 8 of
0300362	Elettropompa HP 0,5 LGB PSV45 break tank
0301144	Riduttore pressione 10 Litri/Min
0301745	Relé FINDER 2NA-NC 16A 230/50 scambio
0301795	Relé FINDER 3NA 16A 230/50
0401122	Vasca BREAK TANK LB 6332/6333/6334
0401132	Coperchio BREAK TANK LB 6335/6336
0900001	Tubo carico gomma 90°C VDE
0999999	Portag.gomito/ghiera 3/4x12 2121

	DOSATORI - DOSEURS DISPENSERS - DOSIERGERÄTE-DOSIFICADORES	MOD. 045F / 045F add 045F-ek 045F-ek add	TAV. 11 N ED. 09/2012
		TAV. 11 DI 11	



Codice	Descrizione
0200091	Tubo cristallo PP 4x6
0200178	Guarnizione piana 19x12x2 Rif.121
0200303	OR 2021 ugelli risciacquo miscola FDA
0200425	Valvola Dosatore Brillantante
0200427	Anello MIN VITON Dosatore Idrico 3000
0200428	Membrana Dosatore Idrico mod.3000
0200429	OR 3218 Dosatore Idrico mod.3000
0200431	Rosetta guida molla dos.idrico mod.3000
0200433	Flangia interna dosatore idrico mod.3000
0200434	Corpo dosatore idrico mod.3000
0200438	Raccordo aspirazione dos.idrico 3000
0200439	Tappo portavalvola dos.idrico 3000
0200440	Guarnizione OR 3056 dos.idrico 3000
0200441	Kit pistone completo dos.idrico 3000
0200442	OR 2025 Dosatore Idrico 3000
0200443	Filtro fondo dos.idrico 3000
0200511	Tubo PVC cristallo 4x6 rosso (detersivo)
0201460	Filtro inox di fondo dosatore lavaggio
0500060	Dosatore detersivo tempo pausa F92
0500071	Croce portarullini peristaltica 1PRL001
0500072	Tubo SANTOPRENE peris.ET. new model
0500076	Manopola trimmer dostore 403307
0500077	Coperchio peristaltica PDP F ET.
0500090	Iniettore inox detersivo 2101/2103/1821
0500091	Dado PVC iniettore detersivo 2102
0599999	Dosatore brillantante MOD.3000
0800063	Dado inox M6
0800066	Rondella grower inox diam.6
0800091	Dado inox M12
0800102	Dado inox M4
0800659	Vite inox TCTCR M4x40
0800712	Molla inox 160mm per tubo brillantante